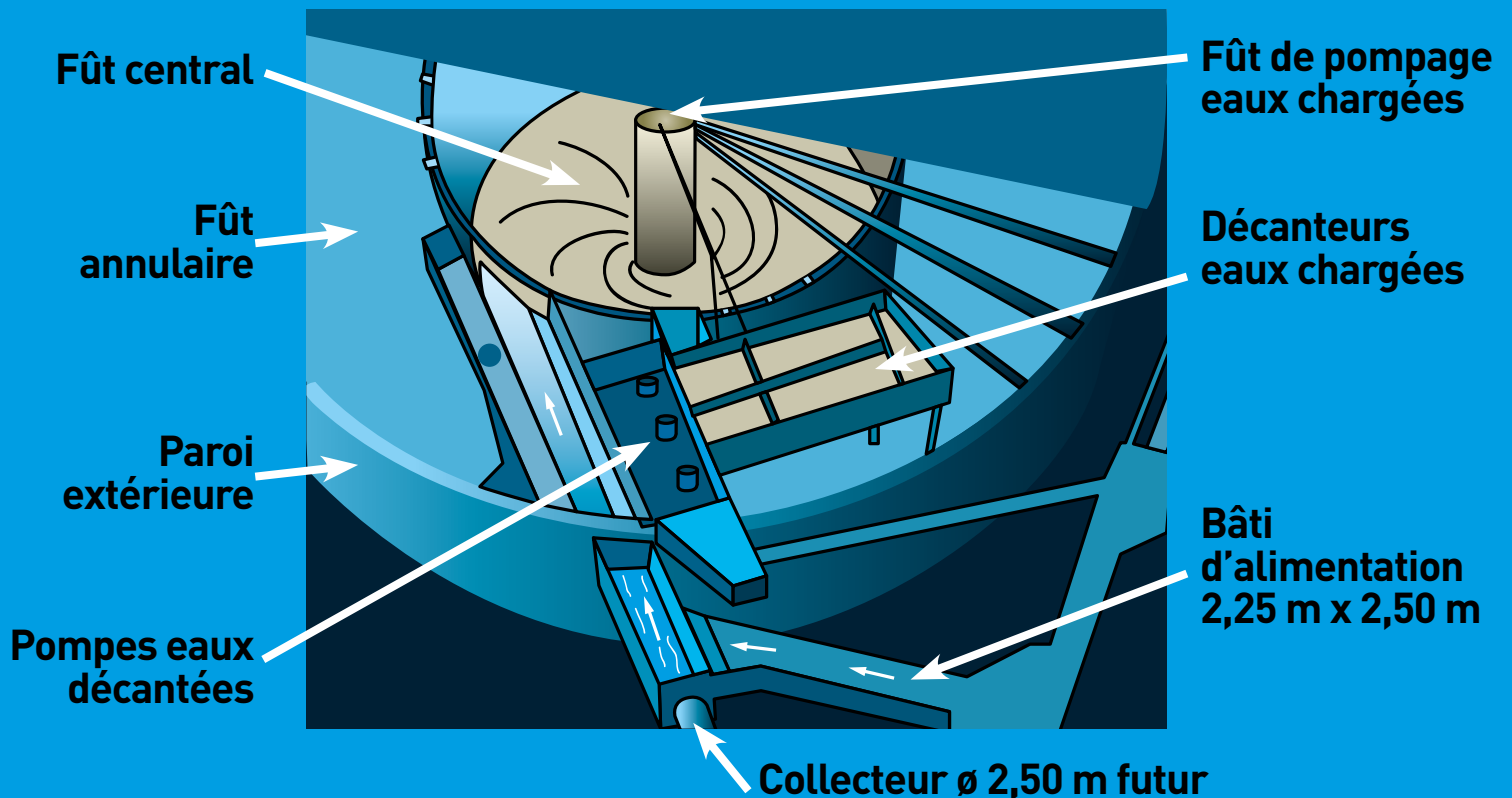


Bassin de stockage et de dépollution LA GRENOUILLÈRE



Fonctionnement début de pluie

- Remplissage du fût central (16 500 m³)